



Tipo VPR/3/ET/RL valvole regolatrici di portata compensate

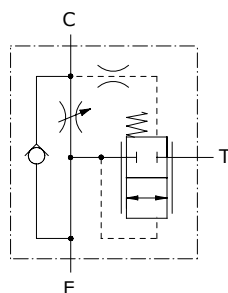
- 3 vie
- Con ritorno libero

I dati e i diagrammi sono stati rilevati con olio a base minerale avente viscosità 46 cSt alla temperatura di 40°C.

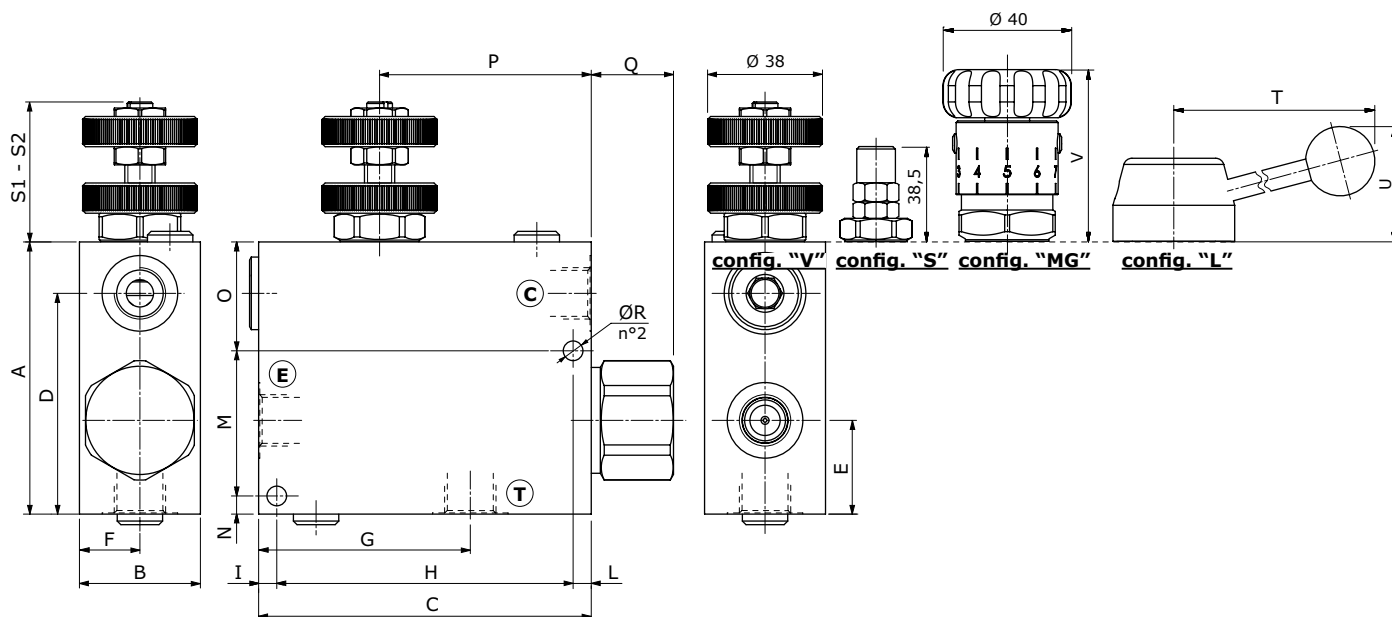
		VPR/3/ET/RL 38	VPR/3/ET/RL 12	VPR/3/ET/RL 34
Max. portata in ingresso	<i>Line E</i>	50 l/min	90 l/min	150 l/min
Max. portata regolata	<i>Line C</i>	30 l/min	50 l/min	90 l/min
Max. portata regolata "SB" *		15 l/min	25 l/min	45 l/min
Pressione massima		Corpo in alluminio = 210 bar Corpo in acciaio = 350 bar		
Fluido		olio a base minerale		
Viscosità		da 10 a 200 cSt		
Max. livello di contaminazione		18/16/13 ISO4406		
Campo di temperatura del fluido		con guarnizione NBR da -20°C a 80°C		
Campo di temperatura ambientale per condizioni operative		da -40°C a 100°C		
Peso	<i>alluminio</i>	1,30 kg	1,25 kg	2,75 kg
	<i>acciaio</i>	2,86 kg	2,72 kg	5,95 kg

NOTA - Per differenti condizioni di utilizzo contattare il Servizio Commerciale.

***"SB"** esecuzione (regolazione sensibilizzata)



Dimensioni



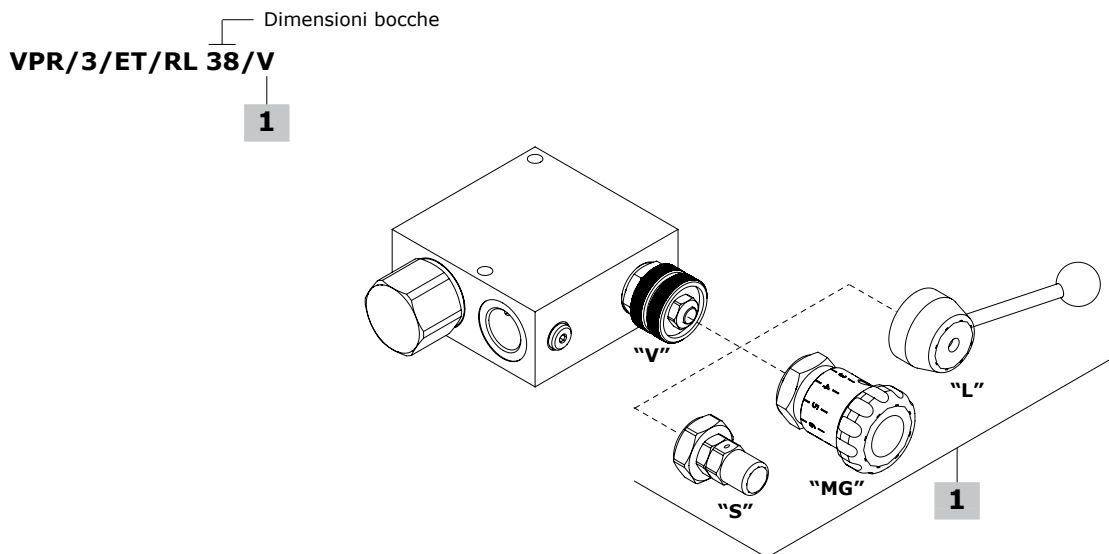
Tipo valvola	Ⓔ	Ⓓ	Ⓒ
VPR/3/ET/RL 38	G3/8	G3/8	G3/8
VPR/3/ET/RL 12	G1/2	G1/2	G1/2
VPR/3/ET/RL 34	G3/4	G3/4	G3/4

Le dimensioni sono in mm

Tipo valvola	A	B	C	D	E	F	G	H	I - L	M	N	O	P
VPR/3/ET/RL 38	90	40	110	17	31	20	70	98	6	48	6	36	70
VPR/3/ET/RL 12	90	40	110	17	31	20	70	98	6	48	6	36	70
VPR/3/ET/RL 34	120	50	138	25	35	25	94	122	8	55,5	8	56,5	81,5

Tipo valvola	Q	ØR	S1	S2*	T	U	V
VPR/3/ET/RL 38	27,2	6,5	46,3	52,6	101,3	47,6	53,3
VPR/3/ET/RL 12	27,2	6,5	46,3	53,1	101,3	47,6	53,3
VPR/3/ET/RL 34	34,5	8,5	41,5	50,5	103,6	50,1	56,5

Codici di ordinazione e descrizione della composizione



Valvole complete VPR/3/ET/RL

TIPO	CODICE	DESCRIZIONE
Kit regolazione tipo "V" (volantino)		
VPR/3/ET/RL 38/V	1621021100	Corpo in alluminio, cavità G3/8
VPR/3/ET/RL 12/V	1621031100	Corpo in alluminio, cavità G1/2
VPR/3/ET/RL 34/V	1621041100	Corpo in alluminio, cavità G3/4
VPR/3/ET/RL 38/V/ac	1621022100	Corpo in acciaio, cavità G3/8
VPR/3/ET/RL 12/V/ac	1621032101	Acciaio bod , cavità G1/2
VPR/3/ET/RL 34/V/ac	1621042100	Corpo in acciaio, cavità G3/4
Kit regolazione tipo "MG" (volantino)		
VPR/3/ET/RL 38/MG	1621021101	Corpo in alluminio, cavità G3/8
VPR/3/ET/RL 12/MG	1621031101	Corpo in alluminio, cavità G1/2
VPR/3/ET/RL 34/MG	1621041101	Corpo in alluminio, cavità G3/4
Kit regolazione tipo "L" (lever)		
VPR/3/ET/RL 38/L	1621021102	Corpo in alluminio, cavità G3/8
VPR/3/ET/RL 12/L	1621031102	Corpo in alluminio, cavità G1/2
VPR/3/ET/RL 34/L	1621041102	Corpo in alluminio, cavità G3/4

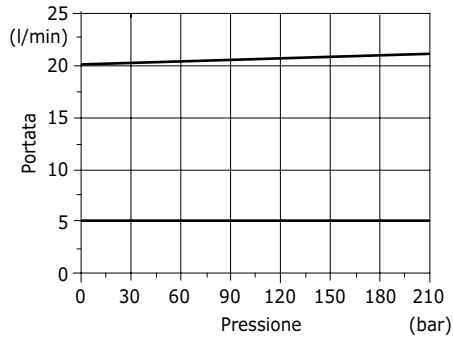
Per altre configurazioni con corpo in acciaio, cavità SAE e configurazioni con guarnizioni FPM (Viton) contattare il Servizio commerciale.

1 Kit regolazioni

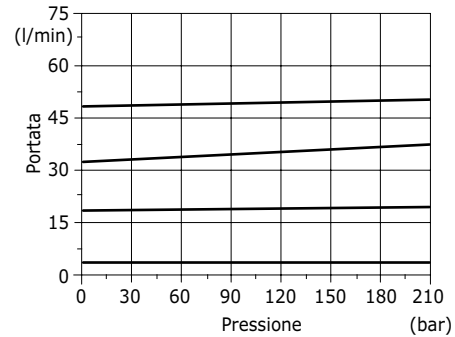
TIPO	CODICE	DESCRIZIONE
Per valvola VPR/3/ET 38		
V.SB	5KT6200200	Volantino tipo "V" con configurazione "SB" (regolazione sensibilizzata)
V	5KT6130200	Volantino tipo "V"
MG	5KT6200202	Volantino tipo "MG"
S	5KT6200211	Tipo a vite "S"
Per valvola VPR/3/ET 12		
V.SB	5KT6130301	Volantino tipo "V" con configurazione "SB" (regolazione sensibilizzata)
V	5KT6130200	Volantino tipo "V"
MG	5KT6200202	Volantino tipo "MG"
S	5KT6200211	Tipo a vite "S"
Per valvola VPR/3/ET 34		
V	5KT6130401	Volantino tipo "V"
MG	5KT6200400	Volantino tipo "MG"
S	5KT6130404	Tipo a vite "S"
V.SB	5KT6130402	Volantino tipo "V" con configurazione "SB" (regolazione sensibilizzata)

Curve caratteristiche

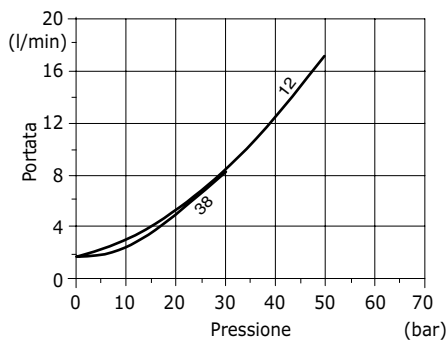
**Diagramma compensazione E-> C
VPR/3/ET/RL 38**



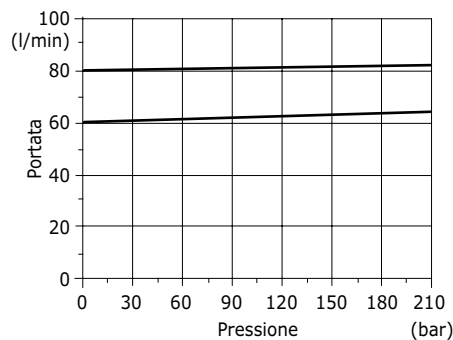
**Diagramma compensazione E-> C
VPR/3/ET/RL 12**



**Diagramma pressione/portata (C->E)
VPR/3/ET/RL (12-38)**



**Diagramma compensazione E-> C
VPR/3/ET/RL 34**



**Diagramma pressione/portata (C->E)
VPR/3/ET/RL 34**

