



Tipo VPR/3/ET/VMP+VE valvole regolatrici di portata compensate

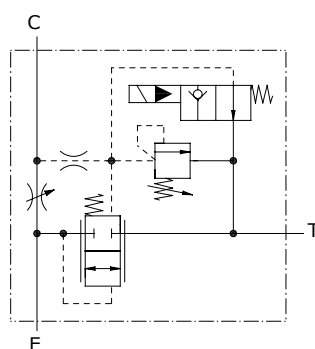
- 3 vie
- Con venting
- Con valvola limitatrice

I dati e i diagrammi sono stati rilevati con olio a base minerale avente viscosità 46 cSt alla temperatura di 40°C.

		VPR/3/ET 38 +VMP+VE	VPR/3/ET 12 +VMP+VE	VPR/3/ET 34 +VMP+VE	VPR/3/ET 100 +VMP+VE
Max. portata in ingresso	<i>Linea E</i>	50 l/min	90 l/min	150 l/min	240 l/min
Max. portata regolata	<i>Line C</i>	30 l/min	50 l/min	90 l/min	150 l/min
Max. portata regolata "SB" *		15 l/min	25 l/min	45 l/min	75 l/min
Pressione massima		Corpo in alluminio = 210 bar Corpo in acciaio = 350 bar			
Fluido		olio a base minerale			
Viscosità		da 10 a 200 cSt			
Max. livello di contaminazione		18/16/13 ISO4406			
Campo di temperatura del fluido		con guarnizione NBR da -20°C a 80°C			
Campo di temperatura ambientale per condizioni operative		da -40°C a 100°C			
Peso	<i>alluminio</i>	1,45 kg	1,45 kg	2,61 kg	5,70 kg
	<i>acciaio</i>	3,08 kg	3,08 kg	5,54 kg	12,21 kg

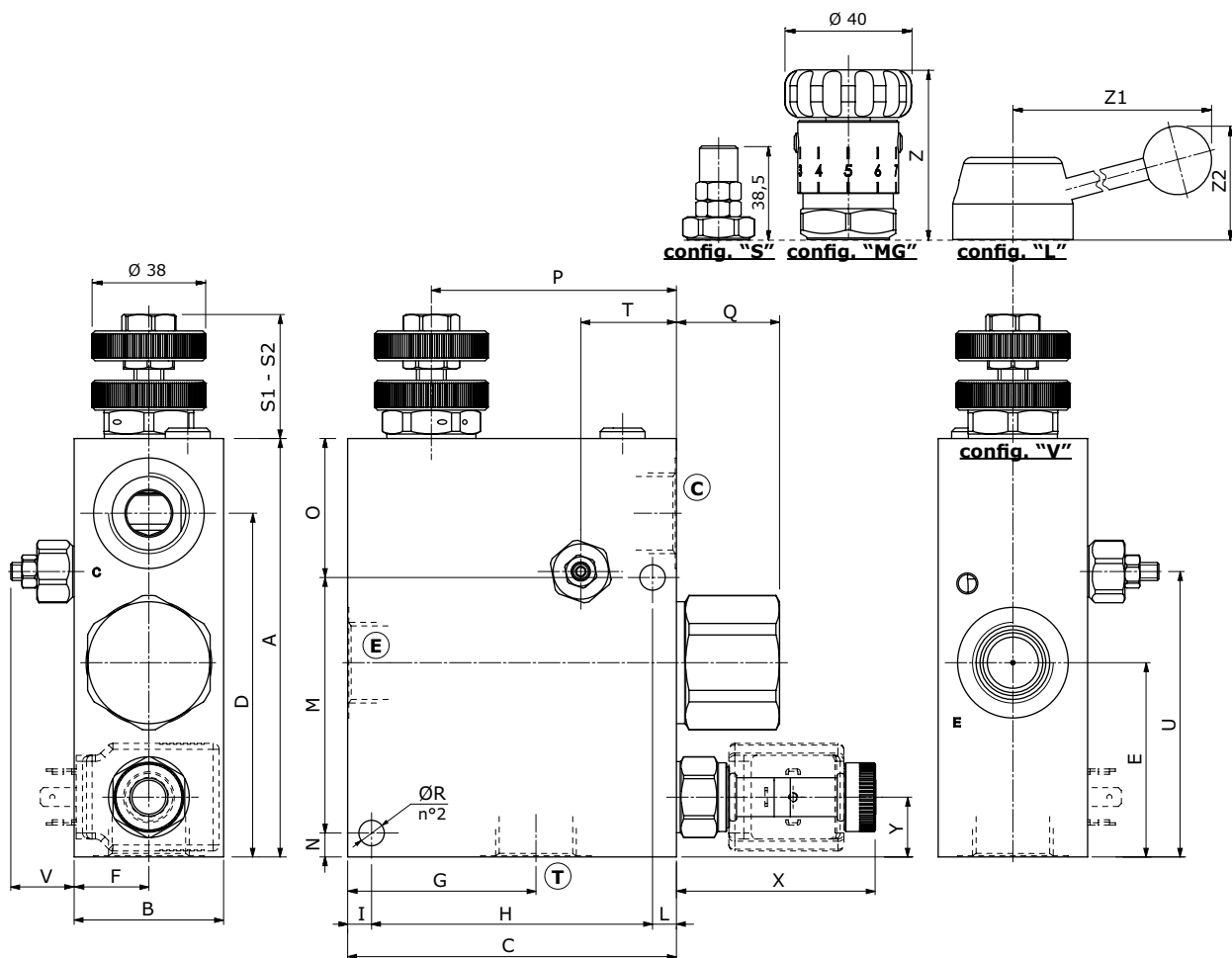
NOTA - Per differenti condizioni di utilizzo contattare il Servizio Commerciale.

***"SB"** esecuzione (regolazione sensibilizzata)



Dimensioni

VPR/3/ET 38+VMP+VE - VPR/3/ET 12+VMP+VE - VPR/3/ET 34+VMP+VE



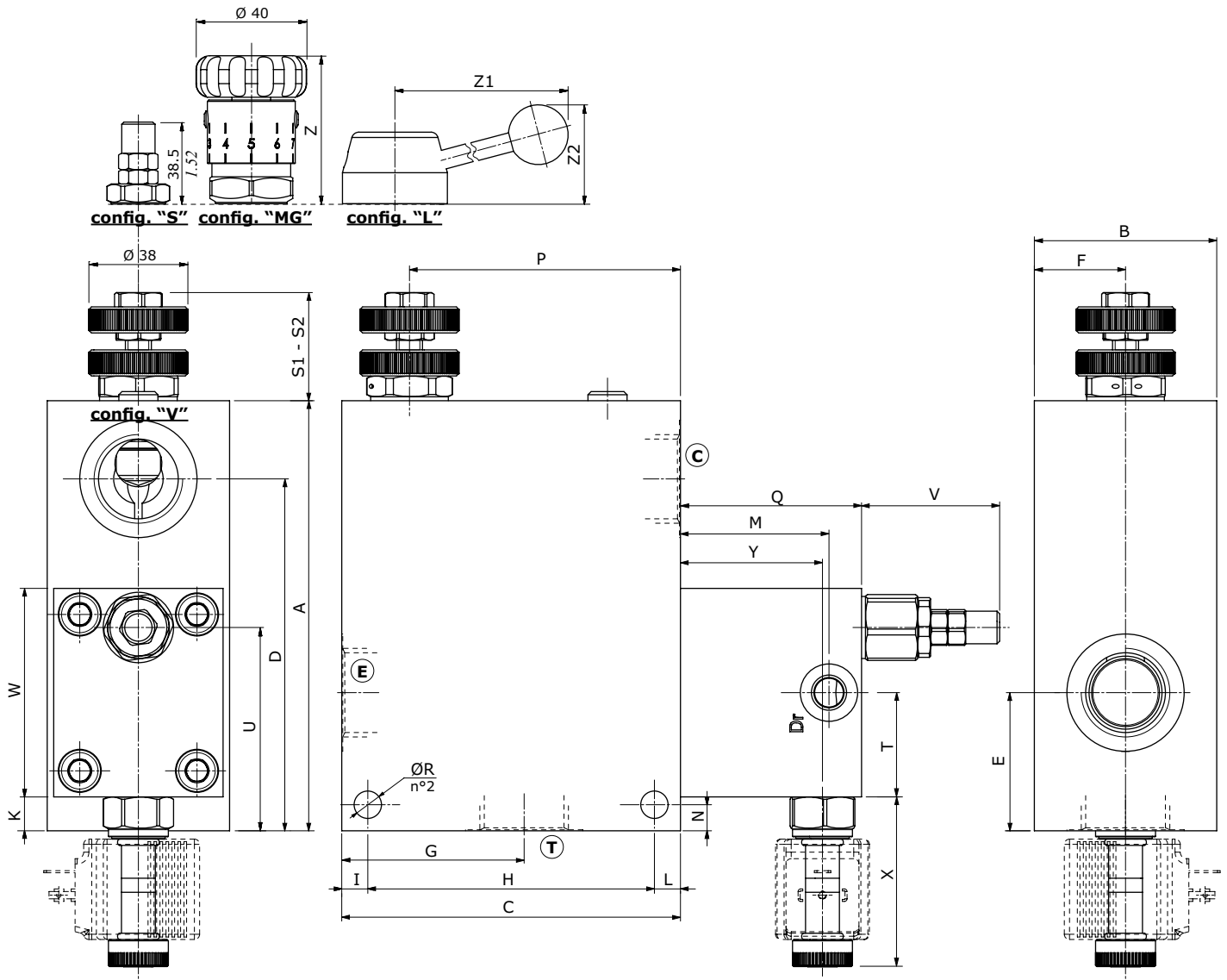
Tipo valvola	Ⓔ	Ⓓ	Ⓒ
VPR/3/ET 38+VMP+VE	G3/8	G3/8	G3/8
VPR/3/ET 12+VMP+VE	G1/2	G1/2	G1/2
VPR/3/ET 34+VMP+VE	G3/4	G3/4	G3/4
VPR/3/ET 100+VMP+VE	G1"	G1"	G1"

Le dimensioni sono in mm

Tipo valvola	A	B	C	D	E	F	G	H	I - L	K	M	N	P
VPR/3/ET 38+VMP+VE	120	40	90	103	61	20	50	78	6	-	78	6	70
VPR/3/ET 12+VMP+VE	120	40	90	103	61	20	50	78	6	-	78	6	70
VPR/3/ET 34+VMP+VE	140	50	110	115	65	25	66	94	8	-	85,5	8	82
VPR/3/ET 100+VMP+VE	165	70	130	135	53	35	70	110	10	13	57	10	104

Tipo valvola	Q	ØR	S1	S2	T	U	V	W	X (NA)	Y	Z	Z1	Z2
VPR/3/ET 38+VMP+VE	27,2	6,5	46,3	52,6	27	84	25	-	66,7	20	53,3	101,3	47,6
VPR/3/ET 12+VMP+VE	27,2	6,5	46,3	53,1	27	84	25	-	66,7	21,5	53,3	101,3	47,6
VPR/3/ET 34+VMP+VE	34,5	8,5	41,5	50,5	32	95,5	25	-	66,7	20	56,5	103,6	50,1
VPR/3/ET 100+VMP+VE	69,5	10,5	41,5	50,5	40	78	53	80	65,2	54,5	56,5		

VPR/3/ET 100+VMP+VE

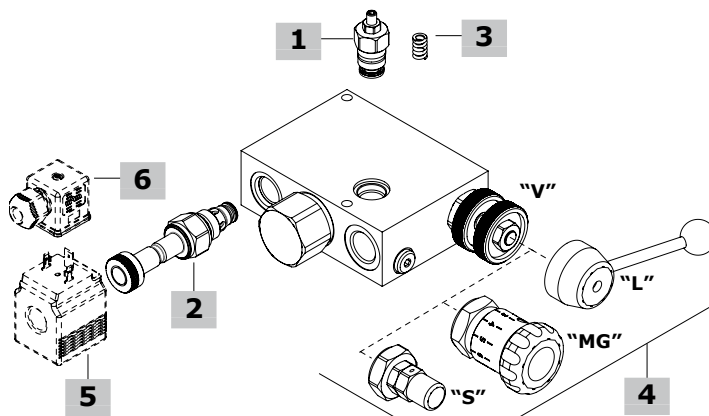


Codici di ordinazione e descrizione della composizione

Dimensioni bocche

VPR/3/ET 38+VMP+VE(EC08M).NA/V/02.TS

1 2 4 1 3



Valvole complete VPR/3/ET/VMP+VE

Kit regolazione tipo "V" (volantino)

Configurazione con bobina (NA) normalmente aperta

TIPO: VPR/3/ET 38+VMP+VE(EC08M).NA/V/02.TS CODICE:1624021100

DESCRIZIONE: Corpo in alluminio, cavità G3/8, campo di taratura 50-220 bar

TIPO: VPR/3/ET 12+VMP+VE(EC08M).NA/V/02.TS CODICE:1624031100

DESCRIZIONE: Corpo in alluminio, cavità G1/2, campo di taratura 50-220 bar

TIPO: VPR/3/ET 34+VMP+VE(EC08M).NA/V/02.TS CODICE:1624041100

DESCRIZIONE: Corpo in alluminio, cavità G3/4, campo di taratura 50-220 bar

TIPO: VPR/3/ET 100+VMP+VE(EC08M).NA/V/03.TS CODICE:1624051100

DESCRIZIONE: Corpo in alluminio, cavità G1", campo di taratura 50-200 bar

TIPO: VPR/3/ET 38+VMP+VE(EC08M).NA/V/02.TS/ac CODICE:1624022101

DESCRIZIONE: Corpo in acciaio, cavità G3/8, campo di taratura 50-220 bar

TIPO: VPR/3/ET 12+VMP+VE(EC08M).NA/V/02.TS/ac CODICE:1624032102

DESCRIZIONE: Corpo in acciaio, cavità G1/2, campo di taratura 50-220 bar

TIPO: VPR/3/ET 34+VMP+VE(EC08M).NA/V/02.TS/ac CODICE:1624042100

DESCRIZIONE: Corpo in acciaio, cavità G3/4, campo di taratura 50-220 bar

TIPO: VPR/3/ET 100+VMP+VE(EC08M).NA/V/03.TS/ac CODICE:1624052101

DESCRIZIONE: Corpo in acciaio, cavità G1", campo di taratura 50-200 bar

Configurazione con bobina (NC) normalmente chiusa

TIPO: VPR/3/ET 38+VMP+VE(EC08M).NC/V/02.TS CODICE:1624021103

DESCRIZIONE: Corpo in alluminio, cavità G3/8, campo di taratura 50-220 bar

TIPO: VPR/3/ET 12+VMP+VE(EC08M).NC/V/02.TS CODICE:1624031103

DESCRIZIONE: Corpo in alluminio, cavità G1/2, campo di taratura 50-220 bar

TIPO: VPR/3/ET 34+VMP+VE(EC08M).NC/V/02.TS CODICE:1624041103

DESCRIZIONE: Corpo in alluminio, cavità G3/4, Campo di taratura 50-220 bar

TIPO: VPR/3/ET 100+VMP+VE(EC08M).NC/V/03.TS CODICE: 1624051103

DESCRIZIONE: Corpo in alluminio, cavità G1", Campo di taratura 50-200 bar

Kit regolazione tipo "MG" (volantino)

Configurazione con bobina (NA) normalmente aperta

TIPO: VPR/3/ET 38+VMP+VE(EC08M).NA/MG/02.TS CODICE:1624021101

DESCRIZIONE: Corpo in alluminio, cavità G3/8, Campo di taratura 50-220 bar

TIPO: VPR/3/ET 12+VMP+VE(EC08M).NA/MG/02.TS CODICE:1624031101

DESCRIZIONE: Corpo in alluminio, cavità G1/2, Campo di taratura 50-220 bar

TIPO: VPR/3/ET 34+VMP+VE(EC08M).NA/MG/02.TS CODICE:1624041101

DESCRIZIONE: Corpo in alluminio, cavità G3/4, Campo di taratura 50-220 bar

TIPO: VPR/3/ET 100+VMP+VE(EC08M).NA/MG/03.TS CODICE: 1624051101

DESCRIZIONE: Corpo in alluminio, cavità G1", Campo di taratura 50-200 bar

Configurazione con bobina (NC) normalmente chiusa

TIPO: VPR/3/ET 38+VMP+VE(EC08M).NC/MG/02.TS CODICE: 1624021104

DESCRIZIONE: Corpo in alluminio, cavità G3/8, Campo di taratura 50-220 bar

TIPO: VPR/3/ET 12+VMP+VE(EC08M).NC/MG/02.TS CODICE:1624031104

DESCRIZIONE: Corpo in alluminio, cavità G1/2, Campo di taratura 50-220 bar

TIPO: VPR/3/ET 34+VMP+VE(EC08M).NC/MG/02.TS CODICE:1624041104

DESCRIZIONE: Corpo in alluminio, cavità G3/4, Campo di taratura 50-220 bar

TIPO: VPR/3/ET 100+VMP+VE(EC08M).NC/MG/03.TS CODICE: 1624051104

DESCRIZIONE: Corpo in alluminio, cavità G1", Campo di taratura 50-200 bar

Valvole complete VPR/3/ET/VMP+VE

Kit regolazione tipo "L" (leva)

Configurazione con bobina (NA) normalmente aperta

TIPO: VPR/3/ET 38+VMP+VE(EC08M).NA/L/02.TS CODICE:1624021102

DESCRIZIONE: Corpo in alluminio, cavità G3/8, Campo di taratura 50-220 bar

TIPO: VPR/3/ET 12+VMP+VE(EC08M).NA/L/02.TS CODICE:1624031102

DESCRIZIONE: Corpo in alluminio, cavità G1/2, Campo di taratura 50-220 bar

TIPO: VPR/3/ET 34+VMP+VE(EC08M).NA/L/02.TS CODICE:1624041102

DESCRIZIONE: Corpo in alluminio, cavità G3/4, Campo di taratura 50-220 bar

TIPO: VPR/3/ET 100+VMP+VE(EC08M).NA/L/03.TS CODICE:1624051102

DESCRIZIONE: Corpo in alluminio, cavità G1", Campo di taratura 50-200 bar

Configurazione con bobina (NC) normalmente chiusa

TIPO: VPR/3/ET 38+VMP+VE(EC08M).NC/L/02.TS CODICE:1624021105

DESCRIZIONE: Corpo in alluminio, cavità G3/8, Campo di taratura 50-220 bar

TIPO: VPR/3/ET 12+VMP+VE(EC08M).NC/L/02.TS CODICE:1624031105

DESCRIZIONE: Corpo in alluminio, cavità G1/2, Campo di taratura 50-220 bar

TIPO: VPR/3/ET 34+VMP+VE(EC08M).NC/L/02.TS CODICE:1624041105

DESCRIZIONE: Corpo in alluminio, cavità G3/4, Campo di taratura 50-220 bar

TIPO: VPR/3/ET 100+VMP+VE(EC08M).NC/L/03.TS CODICE:1624051105

DESCRIZIONE: Corpo in alluminio, cavità G1", Campo di taratura 50-200 bar

Per altre configurazioni con corpo in acciaio, cavità SAE e configurazioni

con guarnizioni FPM (Viton) contattare il Servizio commerciale.

1 Valvola limitatrice

TIPO CODICE DESCRIZIONE

Per valvole VPR/3/ET 38-12-34+VMP+VE

VMP 02/TS.S 1100000101 Cartuccia ad azionamento diretto, campo di taratura 50-220 bar

Per valvole VPR/3/ET 100+VMP+VE

MC08A/0S2B 0MC08002000 Cartuccia ad azionamento diretto, campo di taratura 50-200 bar

2 Valvola a solenoide

TIPO CODICE DESCRIZIONE

EC08M/10NB 0EC08002031 Configurazione normalmente aperta (NA)

EC08M/20NB 0EC08002032 Configurazione normalmente chiusa (NC)

3 Molle

TIPO CODICE DESCRIZIONE

Per valvole VPR/3/ET 38-12-34+VMP+VE

TV 3ML1081400 Campo di taratura 5-80 bar

TS 3ML1081401 Campo di taratura 50-220 bar

TR 3ML1081402 Campo di taratura 180-350 bar

Per valvole VPR/3/ET 100+VMP+VE

TV 3ML1092500 Campo di taratura 5-50 bar

TS 3ML1092501 Campo di taratura 50-200 bar

TR 3ML1092502 Campo di taratura 150-350 bar

Codici di ordinazione e descrizione della composizione

4 Kit regolazioni

TIPO	CODICE	DESCRIZIONE
Per valvole VPR/3/ET 38+VMP+VE		
V.SB	5KT6200200	Volantino tipo "V" con configurazione "SB" (regolazione sensibilizzata)
V	5KT6130200	Volantino tipo "V"
MG	5KT6200202	Volantino tipo "MG"
S	5KT6200211	Tipo a vite "S"
Per valvole VPR/3/ET 12+VMP+VE		
V.SB	5KT6130301	Volantino tipo "V" con configurazione "SB" (regolazione sensibilizzata)
V	5KT6130200	Volantino tipo "V"
MG	5KT6200202	Volantino tipo "MG"
S	5KT6200211	Tipo a vite "S"
Per valvole VPR/3/ET 34-100+VMP+VE		
V	5KT6130401	Volantino tipo "V"
MG	5KT6200400	Volantino tipo "MG"
S	5KT6130404	Tipo a vite "S"
V.SB	5KT6130402	Volantino tipo "V" con configurazione "SB" (regolazione sensibilizzata)

5 Bobine

TIPO	CODICE	DESCRIZIONE
BER 12VDC	4SLE001200A	12VDC-ISO4400 bobina per EC08M

Per lista completa bobine vedere pag. 433

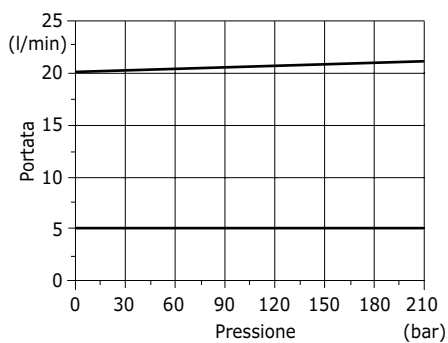
6 Connettore

TIPO	CODICE	DESCRIZIONE
ISO4400	4CN1009995	Connettore

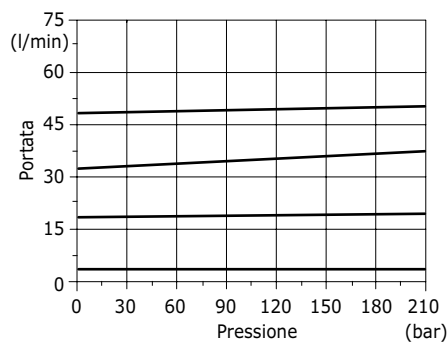
Per lista completa connettori vedere pag. 433

Curve caratteristiche

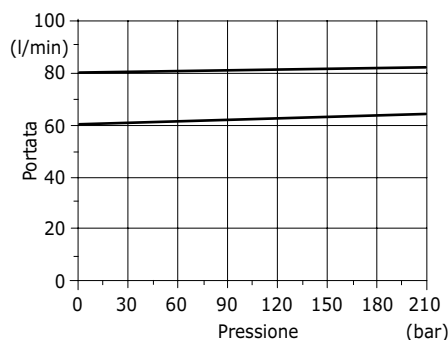
**Curve di compensazione (E→C)
VPR/3/ET 38+VMP+VE**



**Curve di compensazione (E→C)
VPR/3/ET 12+VMP+VE**



**Curve di compensazione (E→C)
VPR/3/ET 34+VMP+VE**



**Curve di compensazione (E→C)
VPR/3/ET 100+VMP+VE**

