



## Tipo VPR/3/ET/VMP valvole regolatrici di portata compensate

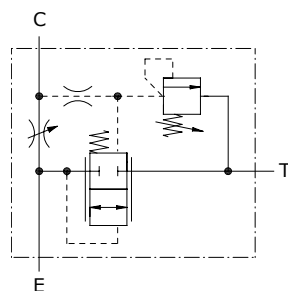
- 3 vie
- Con valvola limitatrice

I dati e i diagrammi sono stati rilevati con olio a base minerale avente viscosità 46 cSt alla temperatura di 40°C.

		VPR/3/ET/ VMP 38	VPR/3/ET/ VMP 12	VPR/3/ET/ VMP 34	VPR/3/ET/ VMP 100	VPR/3/ET/ VMP 114
Max. portata in ingresso	<i>Linea E</i>	50 l/min	90 l/min	150 l/min	240 l/min	350 l/min
Max. portata regolata	<i>Linea C</i>	30 l/min	50 l/min	90 l/min	150 l/min	250 l/min
Max. portata regolata <b>"SB"</b> *		15 l/min	25 l/min	45 l/min	75 l/min	125 l/min
Pressione massima		Corpo in alluminio = 210 bar Corpo in acciaio = 350 bar				
Fluido		olio a base minerale				
Viscosità		da 10 a 200 cSt				
Max. livello di contaminazione		18/16/13 ISO4406				
Campo di temperatura del fluido		con guarnizione NBR da -20°C a 80°C				
Campo di temperatura ambientale per condizioni operative		da -40°C a 100°C				
Peso	<i>alluminio</i>	1,10 kg	1,20 kg	2,10 kg	4,10 kg	4,66 kg
	<i>acciaio</i>	2,31 kg	2,42 kg	4,37 kg	8,27 kg	9,43 kg

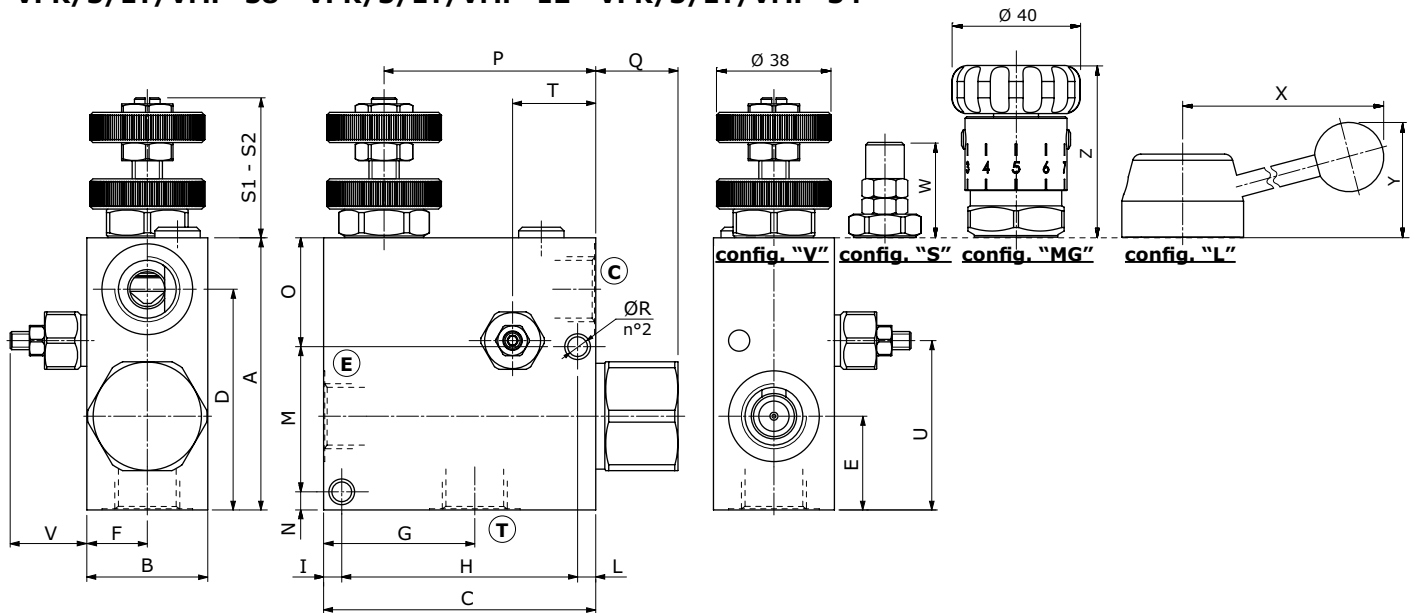
NOTA - Per differenti condizioni di utilizzo contattare il Servizio Commerciale.

\***"SB"** esecuzione (regolazione sensibilizzata)



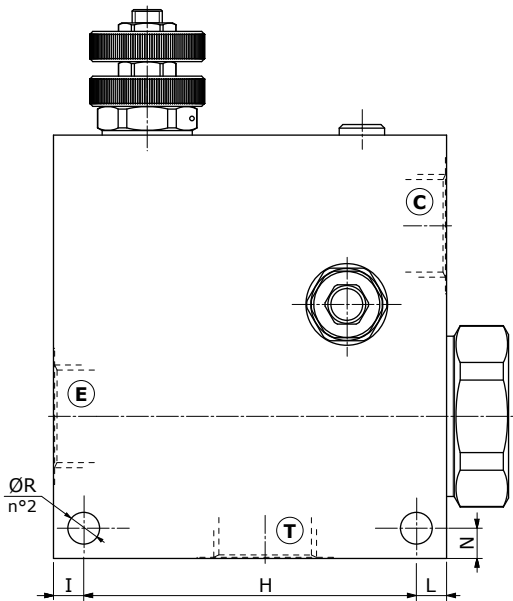
### Dimensioni

#### VPR/3/ET/VMP 38 - VPR/3/ET/VMP 12 - VPR/3/ET/VMP 34



Le dimensioni sono in mm

#### VPR/3/ET/VMP 100 VPR/3/ET/VMP 114



Tipo valvola	A	B	C	D	E	G
VPR/3/ET/VMP 38 VPR/3/ET/VMP 38/SAE	90	40	90	73	31	50
VPR/3/ET/VMP 12 VPR/3/ET/VMP 12/SAE	90	40	90	73	31	50
VPR/3/ET/VMP 34 VPR/3/ET/VMP 34/SAE	110	50	110	85	35	66
VPR/3/ET/VMP 100	140	65	130	110	47	70
VPR/3/ET/VMP 114	165	Allum:70 Acciaio:65	130	135	65	70

Tipo valvola	F	H	I-L	M	N	O
VPR/3/ET/VMP 38 VPR/3/ET/VMP 38/SAE	20	78	6	48	6	36
VPR/3/ET/VMP 12 VPR/3/ET/VMP 12/SAE	20	78	6	48	6	36
VPR/3/ET/VMP 34 VPR/3/ET/VMP 34/SAE	25	94	8	55,5	8	46,5
VPR/3/ET/VMP 100	32,5	110	10	-	10	-
VPR/3/ET/VMP 114	Alum:35 Acciaio:32,5	110	10	-	10	-

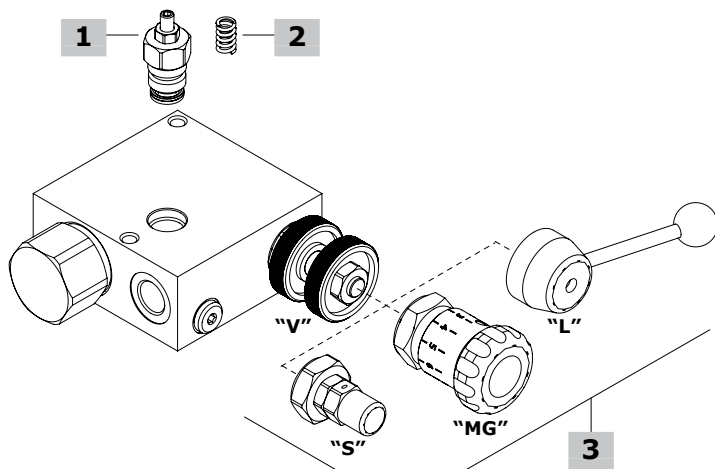
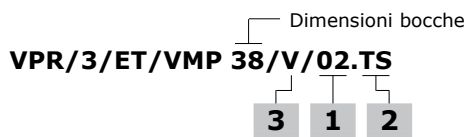
Tipo valvola	P	Q	ØR	S1	S2	T
VPR/3/ET/VMP 38 VPR/3/ET/VMP 38/SAE	70	27,2	6,5	46,3	52,6	27,5
VPR/3/ET/VMP 12 VPR/3/ET/VMP 12/SAE	70	27,2	6,5	46,3	53,1	27,5
VPR/3/ET/VMP 34 VPR/3/ET/VMP 34/SAE	82	34,5	8,5	41,5	50,5	44
VPR/3/ET/VMP 100	99	20,5	10,5	41,5	50,5	33
VPR/3/ET/VMP 114	99	20,5	10,5	52	-	33

Tipo valvola	E	T	C
VPR/3/ET/VMP 38	G3/8	G3/8	G3/8
VPR/3/ET/VMP 12	G1/2	G1/2	G1/2
VPR/3/ET/VMP 34	G3/4	G3/4	G3/4
VPR/3/ET/VMP 100	G1"	G1"	G1"
VPR/3/ET/VMP 114	G1"1/4	G1"1/4	G1"1/4

Tipo valvola	E	T	C
VPR/3/ET/VMP 38/SAE	SAE8	SAE8	SAE8
VPR/3/ET/VMP 12/SAE	SAE10	SAE10	SAE10
VPR/3/ET/VMP 34/SAE	SAE12	SAE12	SAE12

Tipo valvola	U	V	W	X	Y	Z
VPR/3/ET/VMP 38 VPR/3/ET/VMP 38/SAE	56	27,2	38,5	101,3	47,6	53,3
VPR/3/ET/VMP 12 VPR/3/ET/VMP 12/SAE	56	27,2	38,5	101,3	47,6	53,3
VPR/3/ET/VMP 34 VPR/3/ET/VMP 34/SAE	63,5	27,2	38,5	103,6	50,1	56,5
VPR/3/ET/VMP 100	84	53	38,5	103,6	50,1	56,5
VPR/3/ET/VMP 114	98	43	41,5	107,3	50,5	56,5

**Codici di ordinazione e descrizione della composizione**



**Valvole complete VPR/3/ET/VMP**

**Kit regolazione tipo "V" (volantino)**

TIPO: <b>VPR/3/ET/VMP 38/V/02.TS</b>	CODICE: 1623021100
DESCRIZIONE: Corpo in alluminio, cavità G3/8, campo di taratura 50-220 bar	
TIPO: <b>VPR/3/ET/VMP 12/V/02.TS</b>	CODICE: 1623031100
DESCRIZIONE: Corpo in alluminio, cavità G1/2, campo di taratura 50-220 bar	
TIPO: <b>VPR/3/ET/VMP 34/V/02.TS</b>	CODICE: 1623041100
DESCRIZIONE: Corpo in alluminio, cavità G3/4, campo di taratura 50-220 bar	
TIPO: <b>VPR/3/ET/VMP 100/V/02.TS</b>	CODICE: 1623051103
DESCRIZIONE: Corpo in alluminio, cavità G1", campo di taratura 50-200 bar	
TIPO: <b>VPR/3/ET/VMP 114/V/02.TS</b>	CODICE: 1623061100
DESCRIZIONE: Corpo in alluminio, cavità 1"1/4, campo di taratura 50-200 bar	
TIPO: <b>VPR/3/ET/VMP 38/V/02.TS/ac</b>	CODICE: 1623022100
DESCRIZIONE: Corpo in acciaio, cavità G3/8, campo di taratura 50-220 bar	
TIPO: <b>VPR/3/ET/VMP 12/V/02.TS/ac</b>	CODICE: 1623032100
DESCRIZIONE: Corpo in acciaio, cavità G1/2, campo di taratura 50-200 bar	
TIPO: <b>VPR/3/ET/VMP 34/V/03.TS/ac</b>	CODICE: 1623042102
DESCRIZIONE: Corpo in acciaio, cavità G3/4, campo di taratura 50-200 bar	
TIPO: <b>VPR/3/ET/VMP 100/V/03.TS/ac</b>	CODICE: 1623052104
DESCRIZIONE: Corpo in acciaio, cavità G1", campo di taratura 50-200 bar	
TIPO: <b>VPR/3/ET/VMP 114/V/03.TS/ac</b>	CODICE: 1623062100
DESCRIZIONE: Corpo in acciaio, cavità 1"1/4, campo di taratura 50-200 bar	
TIPO: <b>VPR/3/ET/VMP 38/V/02.TS/SAE</b>	CODE: 1623021200
DESCRIZIONE: Corpo in alluminio, cavità SAE8, campo di taratura 50-220 bar	
TIPO: <b>VPR/3/ET/VMP 12/V/02.TS/SAE</b>	CODE: 1623031200
DESCRIZIONE: Corpo in alluminio, cavità SAE10, campo di taratura 50-220 bar	
TIPO: <b>VPR/3/ET/VMP 34/V/02.TS/SAE</b>	CODE: 1623041200
DESCRIZIONE: Corpo in alluminio, cavità SAE12, campo di taratura 50-220 bar	

**Kit regolazione tipo "MG" (volantino)**

TIPO: <b>VPR/3/ET/VMP 38/MG/02.TS</b>	CODICE: 16230211001
DESCRIZIONE: Corpo in alluminio, cavità G3/8, campo di taratura 50-220 bar	
TIPO: <b>VPR/3/ET/VMP 12/MG/02.TS</b>	CODICE: 1623031101
DESCRIZIONE: Corpo in alluminio, cavità G1/2, campo di taratura 50-220 bar	
TIPO: <b>VPR/3/ET/VMP 34/MG/02.TS</b>	CODICE: 1623041101
DESCRIZIONE: Corpo in alluminio, cavità G3/4, campo di taratura 50-220 bar	
TIPO: <b>VPR/3/ET/VMP 100/MG/02.TS</b>	CODICE: 1623051101
DESCRIZIONE: Corpo in alluminio, cavità G1", campo di taratura 50-200 bar	
TIPO: <b>VPR/3/ET/VMP 114/MG/02.TS</b>	CODICE: 1623061101
DESCRIZIONE: Corpo in alluminio, cavità 1"1/4, campo di taratura 50-200 bar	
TIPO: <b>VPR/3/ET/VMP 12/MG/02.TS/SAE</b>	CODICE: 1623031201
DESCRIZIONE: Corpo in alluminio, cavità SAE12, campo di taratura 50-220 bar	

**Kit regolazione tipo "L" (leva)**

TIPO: <b>VPR/3/ET/VMP 38/L/02.TS</b>	CODICE: 1623021102
DESCRIZIONE: Corpo in alluminio, cavità G3/8, campo di taratura 50-220 bar	
TIPO: <b>VPR/3/ET/VMP 12/L/02.TS</b>	CODICE: 1623031102
DESCRIZIONE: Corpo in alluminio, cavità G1/2, campo di taratura 50-220 bar	
TIPO: <b>VPR/3/ET/VMP 34/L/02.TS</b>	CODICE: 1623041102
DESCRIZIONE: Corpo in alluminio, cavità G3/4, campo di taratura 50-220 bar	
TIPO: <b>VPR/3/ET/VMP 100/L/02.TS</b>	CODICE: 1623051102
DESCRIZIONE: Corpo in alluminio, cavità G1", campo di taratura 50-200 bar	
TIPO: <b>VPR/3/ET/VMP 114/L/02.TS</b>	CODICE: 1623061102
DESCRIZIONE: Corpo in alluminio, cavità 1"1/4, campo di taratura 50-200 bar	
TIPO: <b>VPR/3/ET/VMP 38/L/02.TS/SAE</b>	CODICE: 1623021202
DESCRIZIONE: Corpo in alluminio, cavità SAE8, campo di taratura 50-220 bar	

Per altre configurazioni con corpo in acciaio, cavità differenti e configurazioni con guarnizioni FPM (Viton) contattare il Servizio commerciale.

**1 Valvole limitatrici**

TIPO	CODICE	DESCRIZIONE
<b>Per VPR/3/ET/VMP 38 e 12 + VPR/3/ET/VMP 34 corpo in alluminio VMP 02/TS.S</b>	1100000101	Cartuccia ad azionamento diretto, campo di taratura 50-220 bar
<b>Per VPR/3/ET/VMP 34 Corpo in acciaio + VPR/3/ET/VMP 100 e 114 MC08A/0S2B</b>	0MC08002000	Cartuccia ad azionamento diretto, campo di taratura 50-200 bar

**2 Molle**

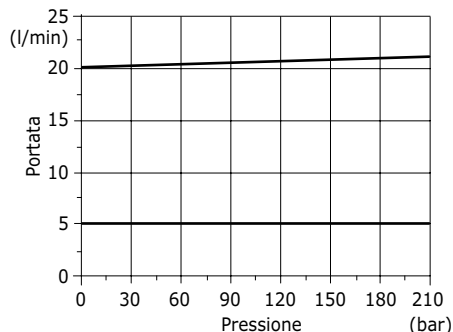
TIPO	CODICE	DESCRIZIONE
<b>Per VPR/3/ET/VMP 38 e 12 + VPR/3/ET/VMP 34 corpo in alluminio TV</b>	3ML1081400	Campo di taratura 5-80 bar
<b>TS</b>	3ML1081401	Campo di taratura 50-220 bar
<b>TR</b>	3ML1081402	Campo di taratura 180-350 bar
<b>Per VPR/3/ET/VMP 34 Corpo in acciaio + VPR/3/ET/VMP 100 e 114 TV</b>	3ML1092500	Campo di taratura 5-50 bar
<b>TS</b>	3ML1092501	Campo di taratura 50-200 bar
<b>TR</b>	3ML1092502	Campo di taratura 150-350 bar

**3 Kit regolazioni**

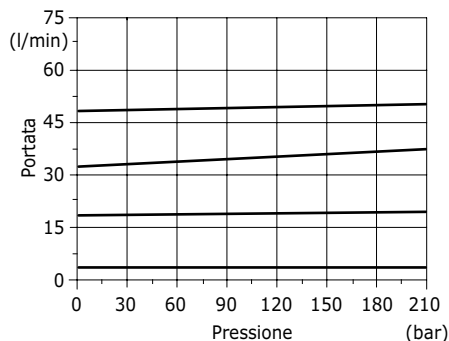
TIPO	CODICE	DESCRIZIONE
<b>Per VPR/3/ET/VMP 38 valve</b>		
<b>V.SB</b>	5KT6200200	Volantino tipo "V" con configurazione "SB" (regolazione sensibilizzata)
<b>V</b>	5KT6130200	Volantino tipo "V"
<b>MG</b>	5KT6200202	Volantino tipo "MG"
<b>S</b>	5KT6200211	Tipo a vite "S"
<b>Per valvole VPR/3/ET/VMP 12</b>		
<b>V.SB</b>	5KT6130301	Volantino tipo "V" con configurazione "SB" (regolazione sensibilizzata)
<b>V</b>	5KT6130200	Volantino tipo "V"
<b>MG</b>	5KT6200202	Volantino tipo "MG"
<b>S</b>	5KT6200211	Tipo a vite "S"
<b>Per valvole VPR/3/ET/VMP 34 e VPR/2/ET/VMP 100</b>		
<b>V</b>	5KT6130401	Volantino tipo "V"
<b>MG</b>	5KT6200400	Volantino tipo "MG"
<b>S</b>	5KT6130404	Tipo a vite "S"
<b>V.SB</b>	5KT6130402	Volantino tipo "V" con configurazione "SB" (regolazione sensibilizzata)
<b>Per valvole VPR/3/ET/VMP 114</b>		
<b>V</b>	5KT6340603	Volantino tipo "V"
<b>MG</b>	5KT6200605	Volantino tipo "MG"
<b>S</b>	5KT6200604	Tipo a vite "S"

### Curve caratteristiche

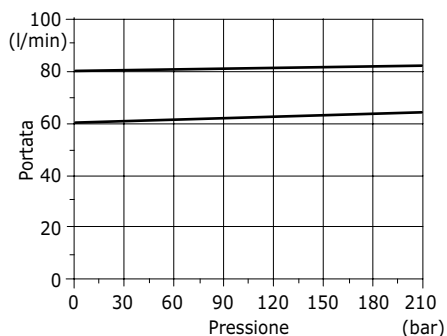
**Curve di compensazione (E→C)  
VPR/3/ET/VMP 38**



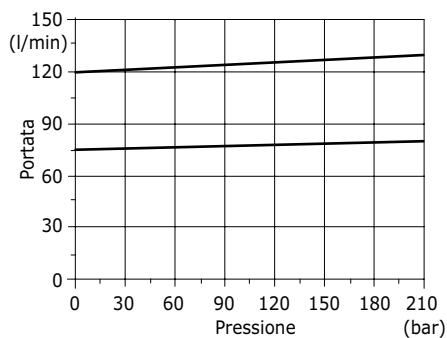
**Curve di compensazione (E→C)  
VPR/3/ET/VMP 12**



**Curve di compensazione (E→C)  
VPR/3/ET/VMP 34**



**Curve di compensazione (E→C)  
VPR/3/ET/VMP 100**



**Curve di compensazione (E→C)  
VPR/3/ET/VMP 114**

