



Tipo VPR/3/ET valvole regolatrici di portata compensate

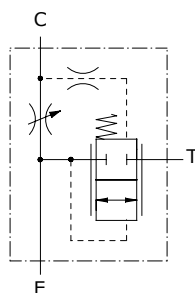
- 3 vie

I dati e i diagrammi sono stati rilevati con olio a base minerale avente viscosità 46 cSt alla temperatura di 40°C.

		VPR/3/ET 38	VPR/3/ET 12	VPR/3/ET 34	VPR/3/ET 100	VPR/3/ET 114
Max. portata in ingresso	<i>Linea E</i>	50 l/min	90 l/min	150 l/min	240 l/min	350 l/min
Max. portata regolata	<i>Linea C</i>	30 l/min	50 l/min	90 l/min	150 l/min	250 l/min
Max. portata regolata "SB" *		15 l/min	25 l/min	45 l/min	75 l/min	125 l/min
Pressione massima		Corpo in alluminio = 210 bar Corpo in acciaio = 350 bar				
Fluido		olio a base minerale				
Viscosità		da 10 a 200 cSt				
Max. livello di contaminazione		18/16/13 ISO4406				
Campo di temperatura del fluido		con guarnizione NBR da -20°C a 80°C				
Campo di temperatura ambientale per condizioni operative		da -40°C a 100°C				
Peso	<i>alluminio</i>	1,07 kg	1,02 kg	2,22 kg	4,06 kg	4,49 kg
	<i>acciaio</i>	2,48 kg	2,43 kg	4,42 kg	8,49 kg	9,65 kg

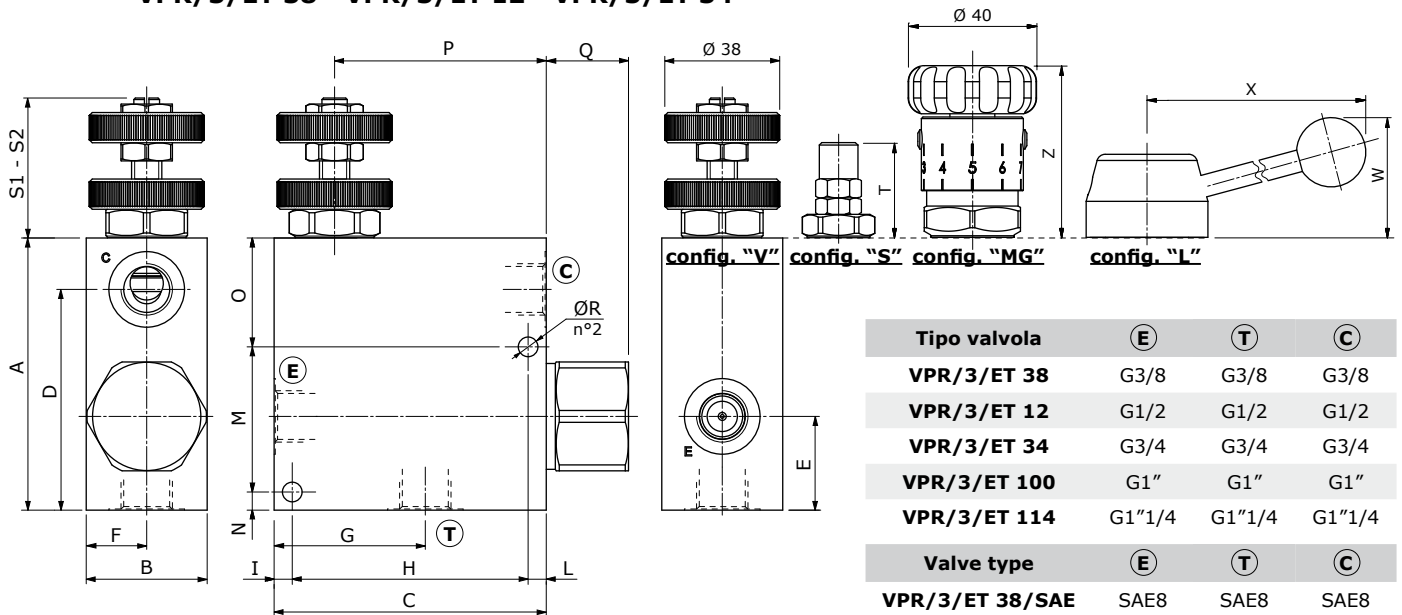
NOTA - Per differenti condizioni di utilizzo contattare il Servizio Commerciale.

***"SB"** esecuzione (regolazione sensibilizzata)



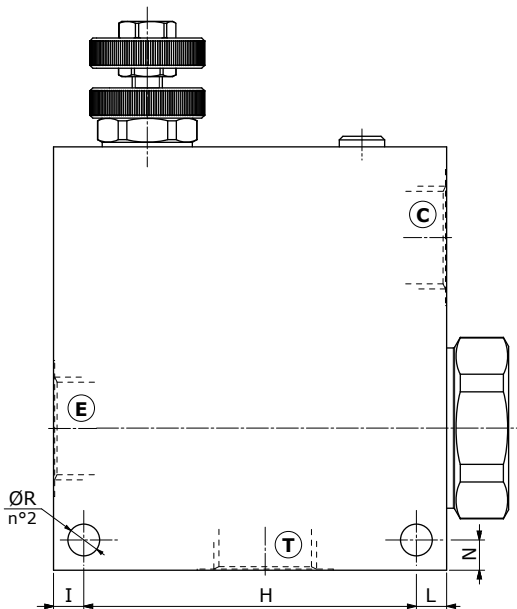
Dimensioni

VPR/3/ET 38 - VPR/3/ET 12 - VPR/3/ET 34



Tipo valvola	Ⓔ	Ⓓ	Ⓒ
VPR/3/ET 38	G3/8	G3/8	G3/8
VPR/3/ET 12	G1/2	G1/2	G1/2
VPR/3/ET 34	G3/4	G3/4	G3/4
VPR/3/ET 100	G1"	G1"	G1"
VPR/3/ET 114	G1"1/4	G1"1/4	G1"1/4
Valve type	Ⓔ	Ⓓ	Ⓒ
VPR/3/ET 38/SAE	SAE8	SAE8	SAE8
VPR/3/ET 12/SAE	SAE10	SAE10	SAE10
VPR/3/ET 34/SAE	SAE12	SAE12	SAE12
VPR/3/ET 100/SAE	SAE16	SAE16	SAE16
VPR/3/ET 114/SAE	SAE20	SAE20	SAE20

VPR/3/ET 100 - VPR/3/ET 114



Le dimensioni sono in mm

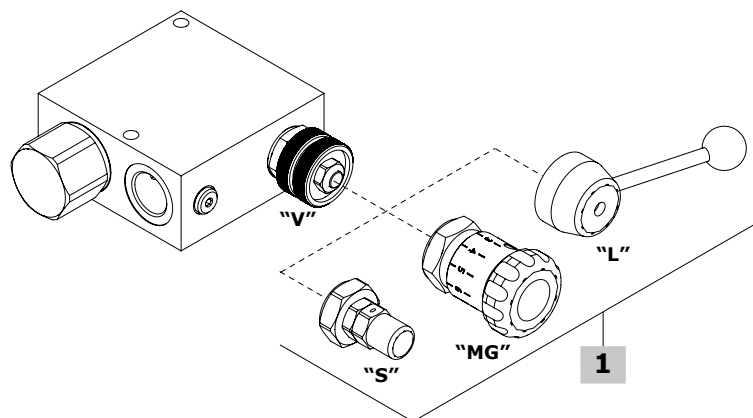
Tipo valvola	A	B	C	D	E	F
VPR/3/ET 38 VPR/3/ET 38/SAE	90	40	90	73	31	20
VPR/3/ET 12 VPR/3/ET 12/SAE	90	40	90	73	31	20
VPR/3/ET 34 VPR/3/ET 34/SAE	110	50	110	85	35	25
VPR/3/ET 100 VPR/3/ET 100/SAE	140	Allum: 70 Acciaio: 65	130	110	47	Allum: 35 Acciaio: 32,5
VPR/3/ET 114 VPR/3/ET 114/SAE	165	Allum: 70 Acciaio: 65	130	135	65	Allum: 35 Acciaio: 32,5

Tipo valvola	G	H	I - L	M	N	O	P	Q
VPR/3/ET 38 VPR/3/ET 38/SAE	47,5	78	6	48	6	36	70	27,2
VPR/3/ET 12 VPR/3/ET 12/SAE	47,5	78	6	48	6	36	70	27,2
VPR/3/ET 34 VPR/3/ET 34/SAE	66	94	8	55,5	8	46,5	82	34,5
VPR/3/ET 100 VPR/3/ET 100/SAE	70	110	10	-	10	-	99	20,5
VPR/3/ET 114 VPR/3/ET 114/SAE	35	110	10	-	10	-	99	20,5

Tipo valvola	ØR	S1	S2*	T	W	X	Z
VPR/3/ET 38 VPR/3/ET 38/SAE	6,5	46,3	52,6	38,5	47,6	101,3	53,3
VPR/3/ET 12 VPR/3/ET 12/SAE	6,5	46,3	53,1	38,5	47,6	101,3	53,3
VPR/3/ET 34 VPR/3/ET 34/SAE	8,5	41,5	50,5	38,5	50,1	103,6	56,5
VPR/3/ET 100 VPR/3/ET 100/SAE	10,5	41,5	50,5	38,5	50,1	103,6	56,5
VPR/3/ET 114 VPR/3/ET 114/SAE	10,5	52	-	41,5	50,5	107,3	56,5

Codici di ordinazione e descrizione della composizione

Dimensioni bocche
VPR/3/ET 38/V
1



Valvole complete VPR/3/ET

Kit regolazione tipo "V" (volantino)

TIPO	CODICE	DESCRIZIONE
VPR/3/ET 38/V	1620021100	Corpo in alluminio, cavità G3/8
VPR/3/ET 12/V	1620031100	Corpo in alluminio, cavità G1/2
VPR/3/ET 34/V	1620041100	Corpo in alluminio, cavità G3/4
VPR/3/ET 100/V	1620051100	Corpo in alluminio, cavità G1"
VPR/3/ET 114/V	1620061100	Corpo in alluminio, cavità 1" 1/4
VPR/3/ET 38/V/ac	1620022100	Corpo in acciaio, cavità G3/8
VPR/3/ET 12/V/ac	1620032100	Corpo in acciaio, cavità G1/2
VPR/3/ET 34/V/ac	1620042100	Corpo in acciaio, cavità G3/4
VPR/3/ET 100/V/ac	1620052101	Corpo in acciaio, cavità G1"
VPR/3/ET 114/V/ac	1620062101	Corpo in acciaio, cavità 1" 1/4
VPR/3/ET 38/V/SAE	1620021200	Corpo in alluminio, cavità SAE8
VPR/3/ET 12/V/SAE	1620031200	Corpo in alluminio, cavità SAE10
VPR/3/ET 34/V/SAE	1620041200	Corpo in alluminio, cavità SAE12
VPR/3/ET 100/V/SAE	1620051200	Corpo in alluminio, cavità SAE16
VPR/3/ET 114/V/SAE	1620061200	Corpo in alluminio, cavità SAE20

Kit regolazione tipo "MG" (volantino)

VPR/3/ET 38/MG	1620021101	Corpo in alluminio, cavità G3/8
VPR/3/ET 12/MG	1620031101	Corpo in alluminio, cavità G1/2
VPR/3/ET 34/MG	1620041101	Corpo in alluminio, cavità G3/4
VPR/3/ET 100/MG	1620051101	Corpo in alluminio, cavità G1"
VPR/3/ET 114/MG	1620061101	Corpo in alluminio, 1" 1/4 ports

Kit regolazione tipo "L" (lever)

VPR/3/ET 38/L	1620021102	Corpo in alluminio, cavità G3/8
VPR/3/ET 12/L	1620031102	Corpo in alluminio, cavità G1/2
VPR/3/ET 34/L	1620041102	Corpo in alluminio, cavità G3/4
VPR/3/ET 100/L	1620051102	Corpo in alluminio, cavità G1"
VPR/3/ET 114/L	1620061102	Corpo in alluminio, cavità 1" 1/4
VPR/3/ET 38/L/SAE	1620021201	Corpo in alluminio, cavità SAE8
VPR/3/ET 34/L/SAE	1620042200	Corpo in alluminio, cavità SAE12

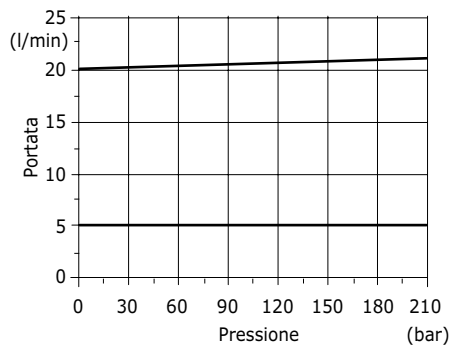
Per altre configurazioni con corpo in acciaio, cavità differenti e configurazioni con guarnizioni FPM (Viton) contattare il Servizio commerciale.

1 Kit regolazioni

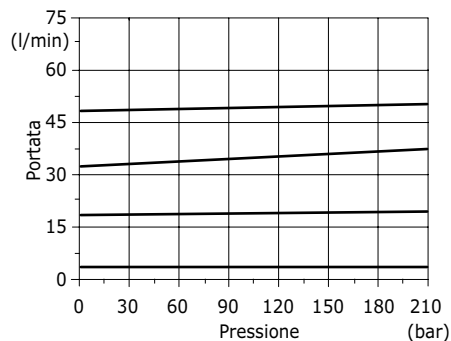
TIPO	CODICE	DESCRIZIONE
Per valvola VPR/3/ET 38		
V.SB	5KT6200200	Volantino tipo "V" con configurazione "SB" (regolazione sensibilizzata)
V	5KT6130200	Volantino tipo "V"
MG	5KT6200202	Volantino tipo "MG"
S	5KT6200211	Tipo a vite "S"
Per valvola VPR/3/ET 12		
V.SB	5KT6130301	Volantino tipo "V" con configurazione "SB" (regolazione sensibilizzata)
V	5KT6130200	Volantino tipo "V"
MG	5KT6200202	Volantino tipo "MG"
S	5KT6200211	Tipo a vite "S"
Per valvola VPR/3/ET 34 and VPR/2/ET 100		
V	5KT6130401	Volantino tipo "V"
MG	5KT6200400	Volantino tipo "MG"
S	5KT6130404	Tipo a vite "S"
V.SB	5KT6130402	Volantino tipo "V" con configurazione "SB" (regolazione sensibilizzata)
Per valvola VPR/3/ET 114		
V	5KT6340603	Volantino tipo "V"
MG	5KT6200605	Volantino tipo "MG"
S	5KT6200604	Tipo a vite "S"

Curve caratteristiche

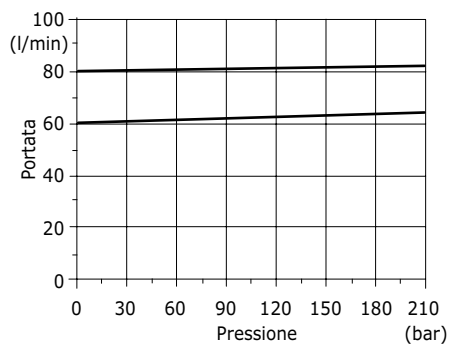
**Diagramma compensazione E-> C
VPR/3/ET 38**



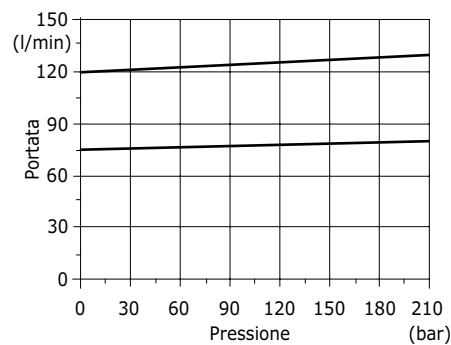
**Diagramma compensazione E-> C
VPR/3/ET 12**



**Diagramma compensazione E-> C
VPR/3/ET 34**



**Diagramma compensazione E-> C
VPR/3/ET 100**



**Diagramma compensazione E-> C
VPR/3/ET 114**

