

Tipo VRCL/KD

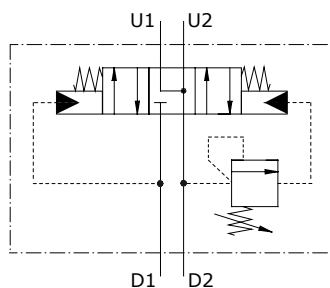
Valvole rigeneratrici di circuito

- Rigeneratrice

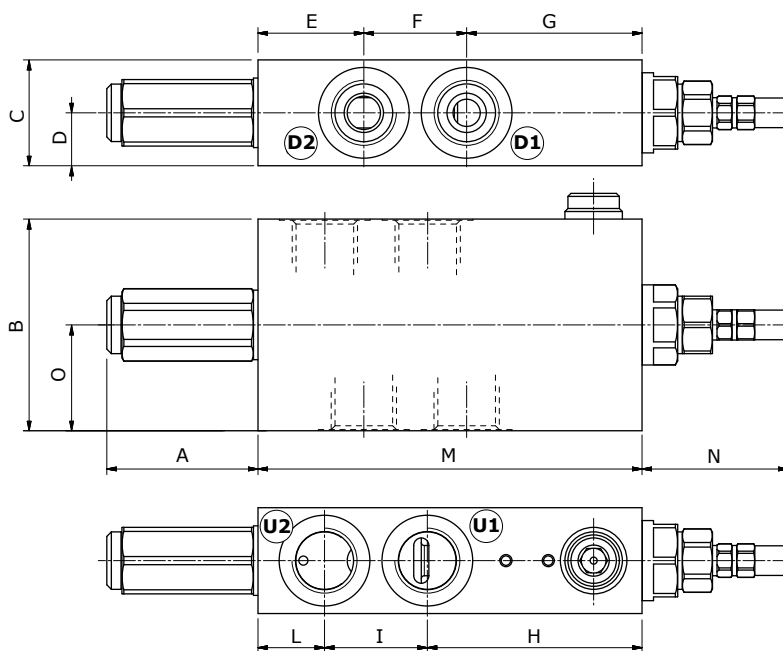
I dati e i diagrammi sono stati rilevati con olio a base minerale avente viscosità 46 cSt alla temperatura di 40°C.

	VRCL/KD 38	VRCL/KD 12	VRCL/KD 34	VRCL/KD 100
Portata nominale	30 l/min	50 l/min	90 l/min	150 l/min
Pressione max.	350 bar			
Fluido	olio a base minerale			
Viscosità	da 10 a 200 cSt			
Max. livello di contaminazione	18/16/13 ISO4406			
Campo di temperatura del Fluido	con guarnizione NBR da -20°C a 80°C			
Campo di temperatura ambientale per condizioni operative	da -40°C a 100°C			
Peso	<i>acciaio</i> 3,65 kg	3,55 kg	5,50 kg	10,12 kg

NOTA - Per differenti condizioni di utilizzo contattare il Servizio Commerciale.



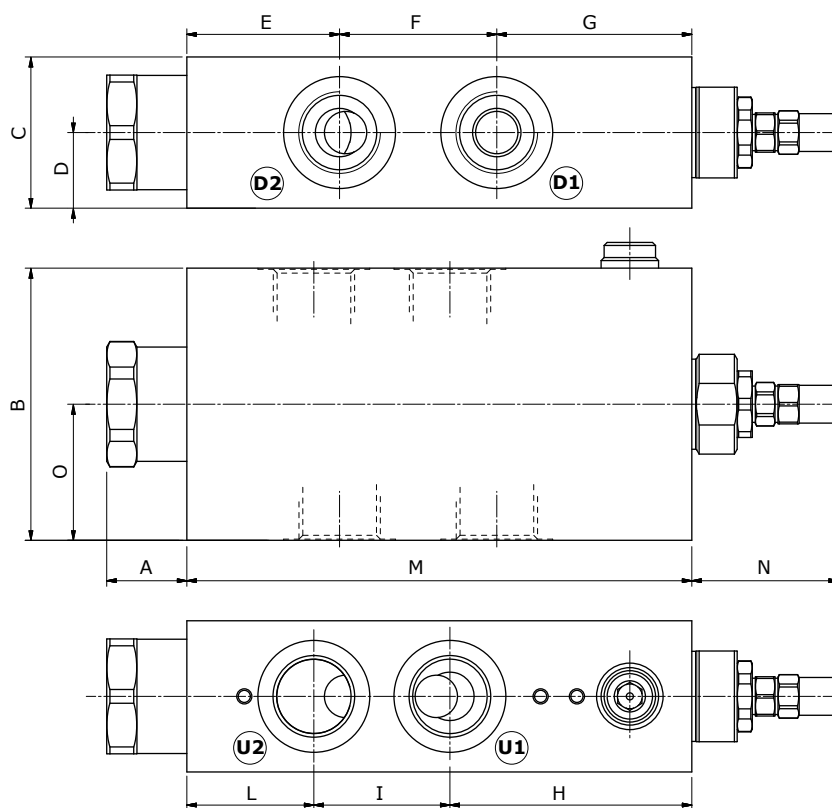
Dimensioni



Tipo valvola	Bocche
VRCL/KD 38	G3/8
VRCL/KD 12	G1/2

Le dimensioni sono in mm

Tipo valvola	A	B	C	D	E	F	G	H	I	L	M	N	O
VRCL/KD 38	50	70	35	17,5	35	34	58	71	34	22	127	48,5	35
VRCL/KD 12	50	70	35	17,5	35	34	58	71	34	22	127	48,5	35



Tipo valvola	Bocche
VRCL/KD 34	G3/4
VRCL/KD 100	G1"

Le dimensioni sono in mm

Tipo valvola	A	B	C	D	E	F	G	H	I	L	M	N	O
VRCL/KD 34	27	90	50	25	50,5	52	64,5	80	45	42	167	48,5	45
VRCL/KD 100	26	100	60	30	77	68	90	111,5	57	66,5	235	43	50

Valvole logiche

Valvole rigeneratrici di circuito

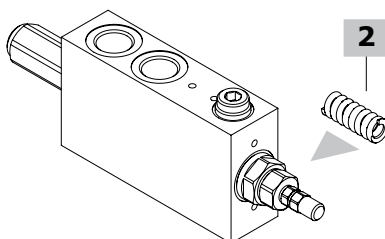
VRCL/KD

Codici di ordinazione e descrizione della composizione

dimensioni
bocche

VRCL/KD 38/TS.S

1



Valvole complete VRCL/KD

Corpo in acciaio, taratura standard 100 bar @ 10 l/min

TIPO	CODE	DESCRIZIONE
VRCL/KD 38/TS.S/ac	1245023102	Cavità G3/8, campo di taratura 50-220 bar
VRCL/KD 12/TS.S/ac	1245033101	Cavità G1/2, campo di taratura 50-220 bar
VRCL/KD 34/TS.S/ac	1245043100	Cavità G3/4, campo di taratura 50-220 bar
VRCL/KD 100/TS.S/ac	1245053100	Cavità G1", campo di taratura 50-220 bar

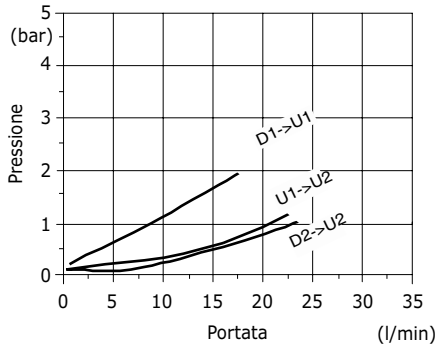
Per altre configurazioni con corpo in acciaio, cavità SAE o configurazioni con guarnizioni FPM contattare il Servizio Commerciale.

1 Molle

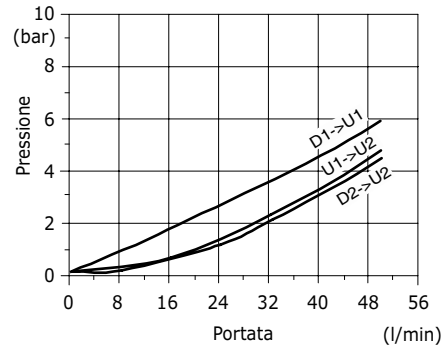
TIPO	CODICE	DESCRIZIONE
Per valvole VRCL/KD 38 e VRCL/KD 12		
TB	3ML1081400	Campo di taratura 5-80 bar
TS	3ML1081401	Campo di taratura 50-220 bar
TR	3ML1081402	Campo di taratura 180-350 bar
Per valvole VRCL/KD 34 e VRCL/KD 100		
TV	3ML1092500	Campo di taratura 5-50 bar
TS	3ML1092501	Campo di taratura 20-220 bar
TR	3ML1092502	Campo di taratura 180-350 bar

Curve caratteristiche

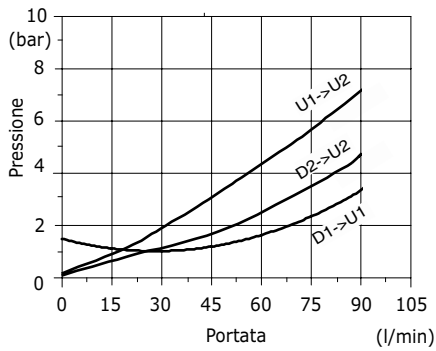
**Diagramma pressione/portata
VRCL/KD 38**



**Diagramma pressione/portata
VRCL/KD 12**



**Diagramma pressione/portata
VRCL/KD 34**



**Diagramma pressione/portata
VRCL/KD 100**

