

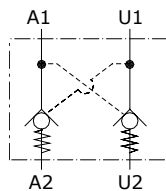
Tipo VRDE..A Valvole di blocco pilotate

- Doppio effetto
- DIN 2353

Dati e i diagrammi sono stati rilevati con olio a base minerale ISO VG32 alla temperatura di 50°C.

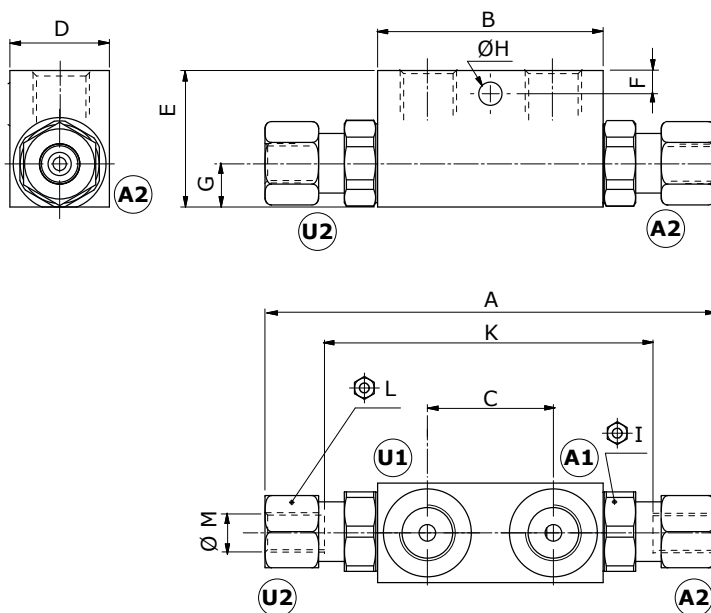
	VRDE01A	VRDE015A	VRDE02A	VRDE025A	VRDE03A	
Portata nominale	30 l/min	30 l/min	50 l/min	50 l/min	80 l/min	
Pressione max.	350 bar	350 bar	300 bar	300 bar	300 bar	
Trafilamento	0,25 cm ³ /min @ 210 bar					
Fluido	olio a base minerale					
Viscosità	10-200 cSt					
Max. livello di contaminazione	18/16/13 ISO4406					
Fluido temperature	con guarnizione NBR da -20°C a 80°C					
Campo di temperatura ambientale per condizioni operative	-40°C a 100°C					
Peso	acciaio	0,67 kg	0,66 kg	0,97 kg	0,91 kg	1,67 kg

NOTA - Per differenti condizioni di utilizzo contattare il Servizio Commerciale.



Dimensioni

Tipo valvola	A1-U1	A2-U2 (Ø M)
VRDE01A	G1/4	12
VRDE015A	G3/8	12
VRDE02A	G3/8	15
VRDE025A	G1/2	15
VRDE03A	G1/2	18

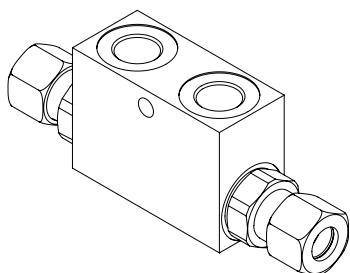


Le dimensioni sono in mm

Tipo valvola	A	B max.	C	D	E	F	G	ØH	ØI	ØL	K
VRDE01A	138	68	38	30	40	7	13	8	24	22	86
VRDE 015A	138	68	38	30	40	7	13	8	24	22	86
VRDE02A	166	80	40	30	50	15	16	8,5	27	27	108
VRDE025A	166	80	40	30	50	15	16	8,5	27	27	108
VRDE03A	180	90	40	40	60	15	20	8,5	30	32	133

Codici di ordinazione e descrizione della composizione

Dimensioni bocche
VRDE 02 A



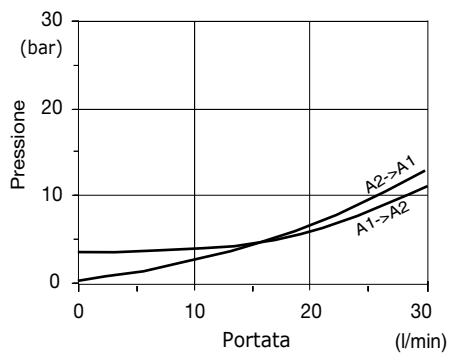
Valvole complete VRDE A

TIPO	CODICE	DESCRIZIONE
VRDE01A	1420212100	Corpo in acciaio, cavità G1/4, rapporto di pilotaggio 1:4,5, pressione di apertura 4 bar
VRDE015A	1420222100	Corpo in acciaio, cavità G3/8, rapporto di pilotaggio 1:4,5, pressione di apertura 4 bar
VRDE02A	1420222101	Corpo in acciaio, cavità G3/8, rapporto di pilotaggio 1:4, pressione di apertura 4 bar
VRDE025A	1420232100	Corpo in acciaio, cavità G1/2, rapporto di pilotaggio 1:4, pressione di apertura 4 bar
VRDE03A	1420232101	Corpo in acciaio, cavità G1/2, rapporto di pilotaggio 1:4, pressione di apertura 4 bar

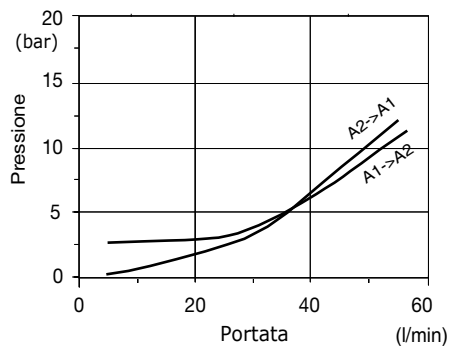
Per diverse configurazioni e cavità SAE contattare il Servizio Commerciale.

Curve caratteristiche

**Diagramma pressione/portata
VRDE01A**



**Diagramma pressione/portata
VRDE02A**



**Diagramma pressione/portata
VRDE03A**

