

## Tipo VRPDE..A

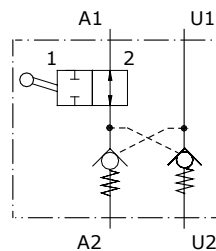
### Valvole di blocco pilotate

- Doppio effetto
- DIN 2353
- Valvola di esclusione a rubinetto

I dati e i diagrammi sono stati rilevati con olio a base minerale avente viscosità 46 cSt alla temperatura di 40°C.

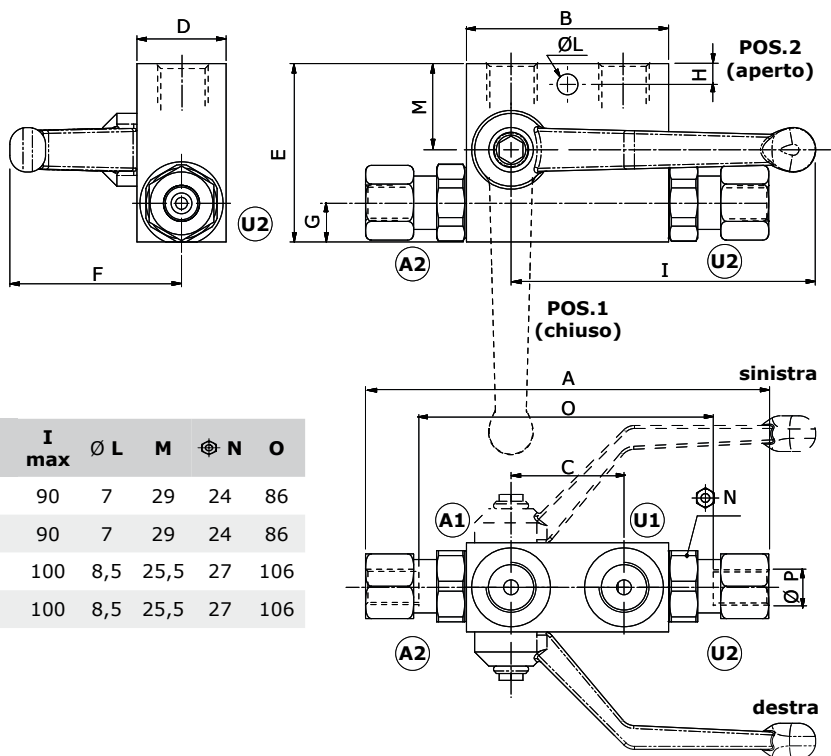
	VRPDE01A	VRPDE015A	VRPDE02A	VRPDE025A	
Portata nominale	25 l/min	25 l/min	50 l/min	50 l/min	
Pressione max.	350 bar	350 bar	300 bar	300 bar	
Trafilamento	0,25 cm <sup>3</sup> /min @ 210 bar				
Fluido	olio a base minerale				
Viscosità	da 10 a 200 cSt				
Max. livello di contaminazione	18/16/13 ISO4406				
Campo di temperatura del fluido	con guarnizione NBR da -20°C a 80°C				
Campo di temperatura ambientale per condizioni operative	da -40°C a 100°C				
Peso	acciaio	0,95 kg	0,95 kg	1,12 kg	1,12 kg

NOTA - Per differenti condizioni di utilizzo contattare il Servizio Commerciale.



### Dimensioni

Tipo valvola	A1-U1	A2-U2 (Ø P)
VRPDE01A	G1/4	12
VRPDE015A	G3/8	12
VRPDE02A	G3/8	15
VRPDE025A	G1/2	15



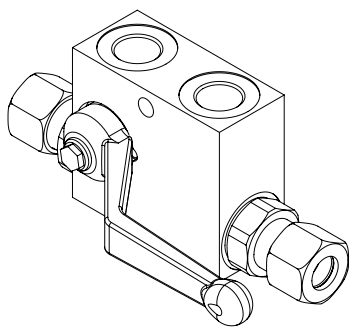
Le dimensioni sono in mm

Tipo valvola	A	B	C	D	E	F max	G max	H	I max	Ø L	M	N	O
VRPDE01A	138	68	38	30	60	65	13	7	90	7	29	24	86
VRPDE015A	138	68	38	30	60	65	13	7	90	7	29	24	86
VRPDE02A	140	80	40	30	60	60	16	9	100	8,5	25,5	27	106
VRPDE025A	140	80	40	30	60	60	16	9	100	8,5	25,5	27	106

### Codici di ordinazione e descrizione della composizione

Dimensioni bocche  
R - destra  
L - sinistra

VRPDE 01 A R



#### Valvole complete VRPDE

TIPO	CODICE	DESCRIZIONE
VRPDE01AR	1425412100	Corpo in acciaio, pressione di apertura 4 bar, rapporto di pilotaggio 1:4,5, cavità G1/4, leva a destra
VRPDE015AL	1425422102	Corpo in acciaio, pressione di apertura 4 bar, rapporto di pilotaggio 1:4,5, cavità G3/8, leva a sinistra
VRPDE015AR	1425422103	Come precedente con leva a destra
VRPDE02AL	1425422100	Corpo in acciaio, pressione di apertura 4 bar, rapporto di pilotaggio 1:4, cavità G3/8, leva a sinistra
VRPDE02AR	1425422101	Come precedente con leva a destra
VRPDE025AL	1425432100	Corpo in acciaio, pressione di apertura 4 bar, rapporto di pilotaggio 1:4, cavità G1/2, leva a sinistra
VRPDE025AR	1425432101	Come precedente con leva a destra

Per diverse configurazioni e cavità SAE contattare il Servizio Commerciale.

### Curve caratteristiche

Diagramma pressione/portata  
VRPDE 01 A

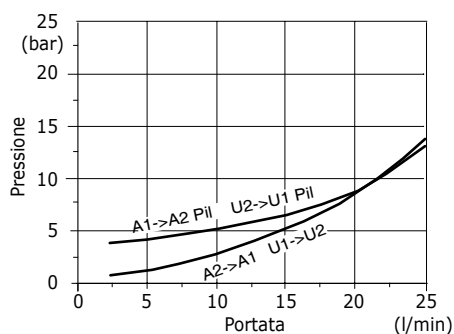


Diagramma pressione/portata  
VRPDE 02 A

