

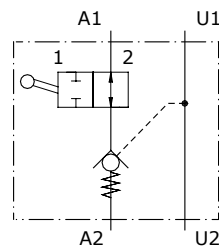
Tipo VRPSE..A.. Valvole di blocco pilotate

- Semplice effetto
- DIN 2353
- Valvola di esclusione a rubinetto

I dati e i diagrammi sono stati rilevati con olio a base minerale avente viscosità 46 cSt alla temperatura di 40°C.

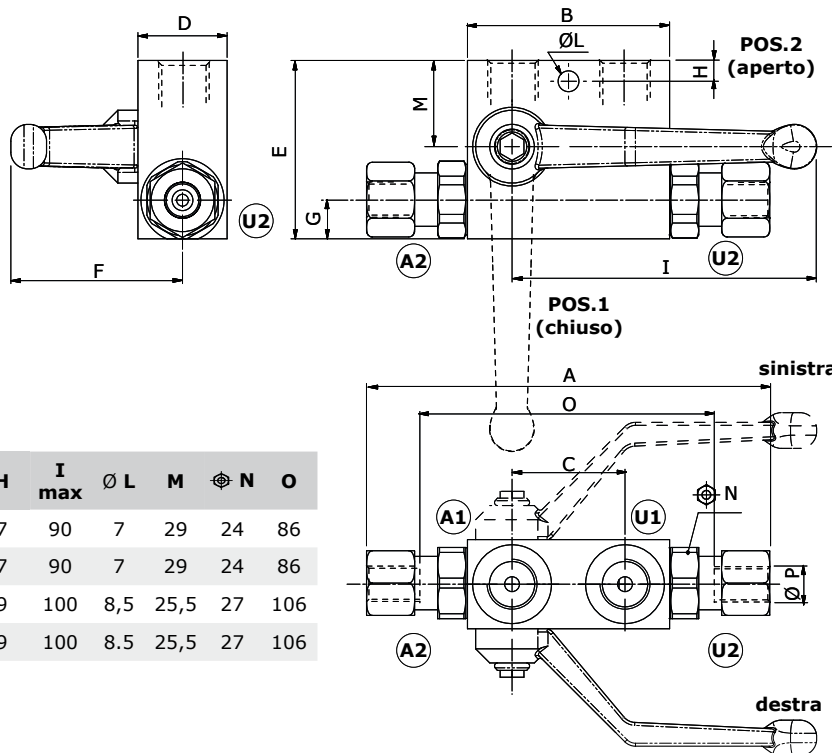
	VRPSE01A..	VRPSE015A..	VRPSE02A..	VRPSE025A..
Portata nominale	25 l/min	25 l/min	50 l/min	50 l/min
Pressione max.	350 bar	350 bar	300 bar	300 bar
Trafilamento	0,25 cm ³ /min @ 210 bar			
Fluido	olio a base minerale			
Viscosità	da 10 a 200 cSt			
Max. livello di contaminazione	18/16/13 ISO4406			
Campo di temperatura del fluido	con guarnizione NBR da -20°C a 80°C			
Campo di temperatura ambientale per condizioni operative	da -40°C a 100°C			
Peso	acciaio	0,95 kg	0,95 kg	1,12 kg
			1,12 kg	1,12 kg

NOTA - Per differenti condizioni di utilizzo contattare il Servizio Commerciale.



Dimensioni

Tipo valvola	A1-U1	A2-U2 (Ø P)
VRPSE01A..	G1/4	12
VRPSE015A..	G3/8	12
VRPSE02A..	G3/8	15
VRPSE025A..	G1/2	15

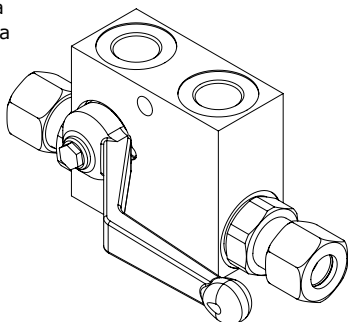


Le dimensioni sono in mm

Tipo valvola	A	B	C	D	E	F max	G max	H	I max	Ø L	M	N	O
VRPSE01A..	138	68	38	30	60	65	13	7	90	7	29	24	86
VRPSE015A..	138	68	38	30	60	65	13	7	90	7	29	24	86
VRPSE02A..	140	80	40	30	60	60	16	9	100	8,5	25,5	27	106
VRPSE025A..	140	80	40	30	60	60	16	9	100	8,5	25,5	27	106

Codici di ordinazione e descrizione della composizione

dimensioni bocche
VRPSE 01 A R
 R - destra
 L - sinistra



Valvole complete VRPSE

TIPO	CODICE	DESCRIZIONE
VRPSE02AL	1415422100	Corpo in acciaio, Pressione di apertura 4 bar, rapporto di pilotaggio 1:4, cavità G3/8, leva a sinistra
VRPSE02AR	1415422101	Corpo in acciaio, Pressione di apertura 4 bar, rapp. di pilotaggio 1:4, cavità G3/8, leva a destra
VRPSE015AL	1415422102	Corpo in acciaio, pressione di apertura 4 bar, rapporto di pilotaggio 1:4.5, cavità G3/8, leva a sinistra
VRPSE015AR	1415422103	Corpo in acciaio, pressione di apertura 4 bar, rapporto di pilotaggio 1:4.5, cavità G3/8, leva a destra
VRPSE025AL	1415432100	Corpo in acciaio, pressione di apertura 4 bar, rapporto di pilotaggio 1:4, cavità G1/2, leva a sinistra
VRPSE025AR	1415432101	Corpo in acciaio, pressione di apertura 4 bar, rapporto di pilotaggio 1:4, cavità G1/2, leva a destra

Per diverse configurazioni e cavità SAE contattare il Servizio Commerciale.

Curve caratteristiche

