



Tipo VUS/INC/A Valvole unidirezionali

- A cono

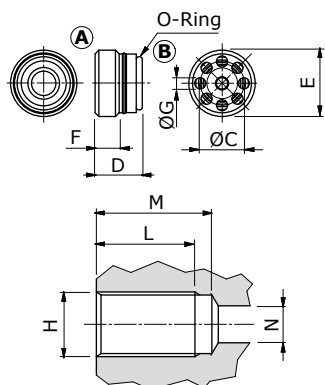
I dati e i diagrammi sono stati rilevati con olio a base minerale ISO VG32 alla temperatura di 50°C.

	VUS/INC/A14	VUS/INC/A38	VUS/INC/A12
Portata nominale	20 l/min	50 l/min	80 l/min
Pressione max.	350 bar		
Trafilamento	0,25 cm ³ /min @ 210 bar		
Fluido	olio a base minerale		
Viscosità	da 10 a 200 cSt		
Max. livello di contaminazione	18/16/13 ISO4406		
Campo di temperatura del Fluido	con guarnizione NBR da -20°C to 80°C		
Campo di temperatura ambientale per condizioni operative	da -40°C a 100°C		
Peso	Acciaio	0,01 kg	0,02 kg
			0,03 kg

NOTA - Per differenti condizioni di utilizzo contattare il Servizio Commerciale.



Dimensioni



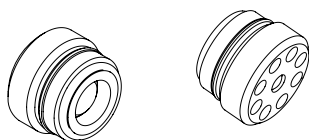
Le dimensioni sono in mm

Cavità valvole	ØC	D	E	F	ØG	O-Ring
VUS/INC/A14	8,8	8,8	G 1/4	4,2	2,2	1x8
VUS/INC/A38	10,8	12	G 3/8	7	3	1,5x11
VUS/INC/A12	1,8	14,8	G 1/2	8	3,5	1,78x14

Cavità valvole	H	L	M	N
VUS/INC/A14	G 1/4	21	23,5	7
VUS/INC/A38	G 3/8	24	26,5	9
VUS/INC/A12	G 1/2	27,5	31	12

Codici di ordinazione e descrizione della composizione

VUS/INC/A 38/Pa0,5
 dimensioni bocche
 Pressione di apertura (bar)



VUS/INC/A complete valves

TIPO	CODICE	DESCRIZIONE
VUS/INC/A14/Pa0,5	1312210101	Pressione di apertura 0,5 bar, cavità G1/4
VUS/INC/A38/Pa0,5	1312220100	Pressione di apertura 0,5 bar, cavità G3/8
VUS/INC/A12/Pa0,5	1312230100	Pressione di apertura 0,5 bar, cavità G1/2

Per diverse configurazioni e cavità SAE contattare il Servizio Commerciale.

Curve caratteristiche

Diagramma pressione/portata
VUS/INC/A14

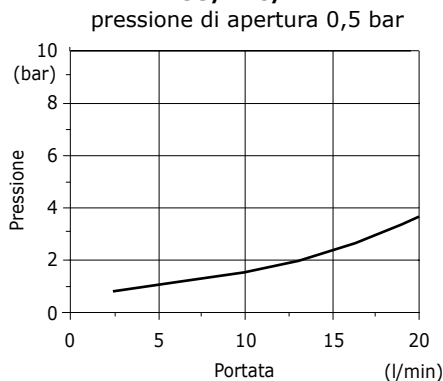


Diagramma pressione/portata
VUS/INC/A38

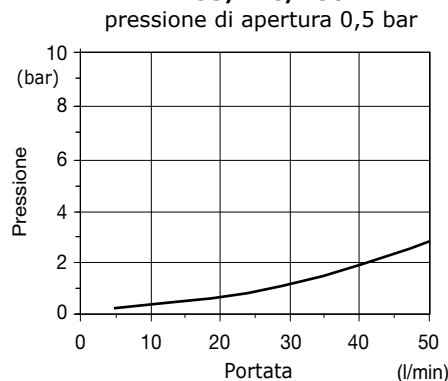


Diagramma pressione/portata
VUS/INC/A12

